

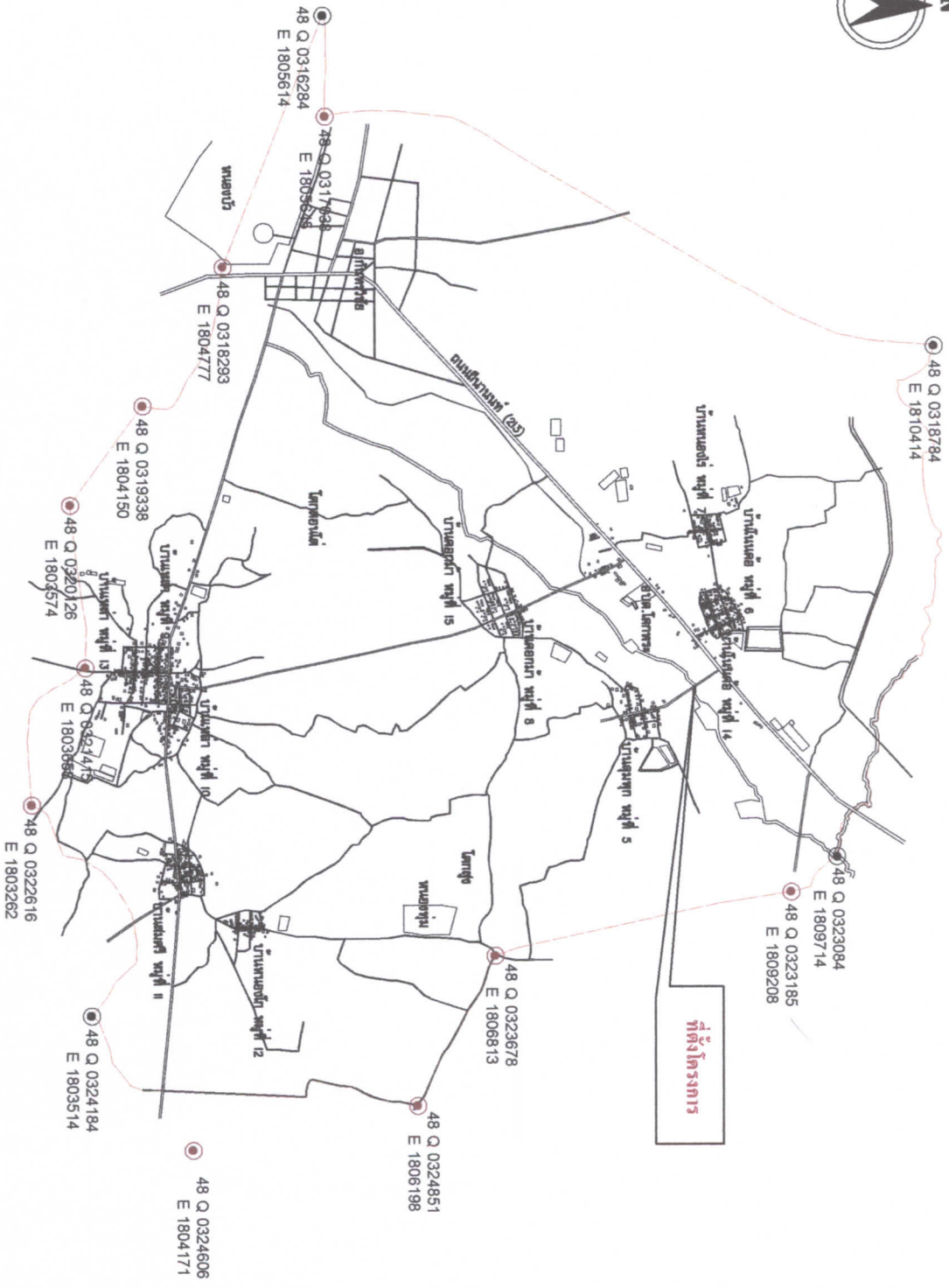
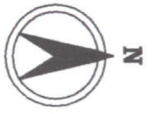


# โครงการซ้อมแผนอพยพและถนนทางเข้านกลุ่มพัก หมู่ที่ 5

ถนนคอนกรีตเสริมเหล็กปานลุ่มพักหมู่ที่ 5 กว้าง 7 ม. ยาว 20 ม. หน้า 0.15 ม.

(หรือพื้นที่ไม่น้อยกว่า 140 ตร.ม.)

องค์การบริหารส่วนตำบลโคกพระ อ.กันทรวิชัย จ.มหาสารคาม



แผนผังแสดงตำแหน่งที่ตั้งโครงการ  
มาตราส่วน



อธิบดีกรมทรัพยากรธรรมชาติและสิ่งแวดล้อม  
รัฐมนตรี พล.ต.อ.ประวิตร วงษ์สุวรรณ

โครงการ

ชื่อโครงการและสถานที่ตั้งโครงการ หมู่ 5

พื้นที่โครงการ

ทางเข้า บ.สุเทพ หมู่ 5

อ.เมือง อ.เมือง อ.เมือง อ.เมือง อ.เมือง

ผู้รับ

(นายสมชาย ใจดี)

ผู้ขาย

(นายสมชาย ใจดี)

ผู้ขาย

(นายสมชาย ใจดี)

ผู้ขาย

(นายสมชาย ใจดี)

ผู้ขาย

(นายสมชาย ใจดี)

ผู้ขาย

(นายสมชาย ใจดี)

ผู้ขาย

(นายสมชาย ใจดี)

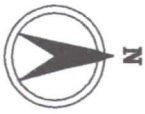
ผู้ขาย

(นายสมชาย ใจดี)

ผู้ขาย

(นายสมชาย ใจดี)

ผู้ขาย



ถนนสีหราชมนตรี(213)

คลองน้ำป่า

คลองน้ำป่า

จุดวัดระดับโครงการ กม. 0+000

จุดวัดระดับโครงการ กม. 0+020

แผนผังแสดงตำแหน่งที่ตั้งโครงการ  
มาตรฐาน

บ้านเลขที่ 5



อธิบดีกรมที่ดิน  
กรมที่ดิน กรุงเทพมหานคร

โครงการ

ชื่อโครงการและหน่วยงานที่รับผิดชอบ

ที่ตั้งโครงการ

สำรวจ

(นายอมร ศรีรักษา)

เขียนแบบ

(นายสุวิทย์ นาน)

ออกแบบ

(นายอมร ศรีรักษา)

ตรวจ/เซ็น

(นายอมร ศรีรักษา)

อนุมัติ

(นายอมร ศรีรักษา)

ตำแหน่ง

ตำแหน่ง

ชื่อโครงการ

ชื่อโครงการ

ตำแหน่ง

ตำแหน่ง



สำนักงานการศึกษา วัฒนธรรม และกีฬา  
 กรมส่งเสริมการศึกษานอกระบบ  
 กรุงเทพมหานคร

โครงการ

พัฒนาคุณภาพการเรียนการสอน  
 วิชาภาษาอังกฤษ ชั้นประถมศึกษาปีที่ ๕

ผู้รับผิดชอบโครงการ

ผู้ว่าราชการ

(นายสมเกียรติ รัตนกุล)

ผู้อำนวยการโรงเรียน

ผู้อำนวยการ

(นายสมเกียรติ รัตนกุล)

ผู้อำนวยการโรงเรียน

ออกงาน

(นายสมเกียรติ รัตนกุล)

ผู้อำนวยการโรงเรียน

ครู/ส.น.อ

(นายสมเกียรติ รัตนกุล)

ผู้อำนวยการโรงเรียน

ผู้อำนวยการโรงเรียน

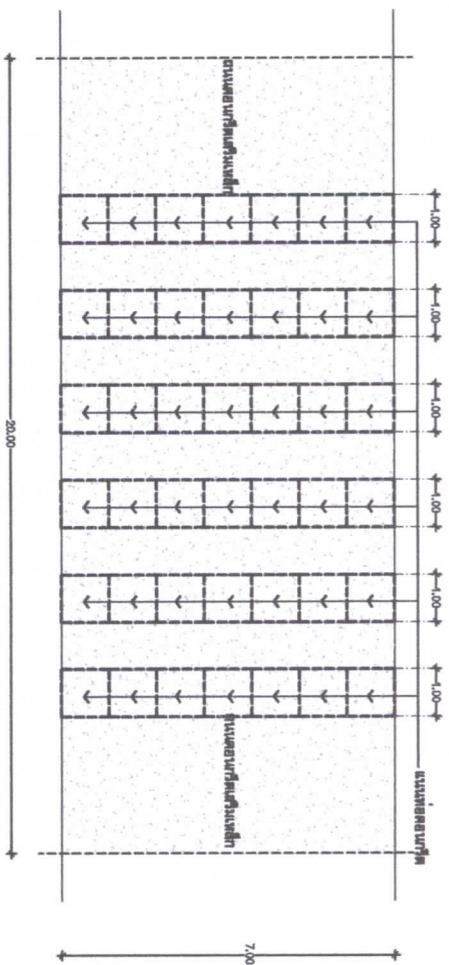
อนุมัติ

(นายสมเกียรติ รัตนกุล)

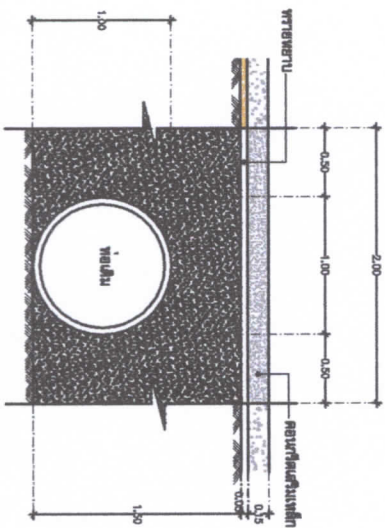
ผู้อำนวยการโรงเรียน

วันที่

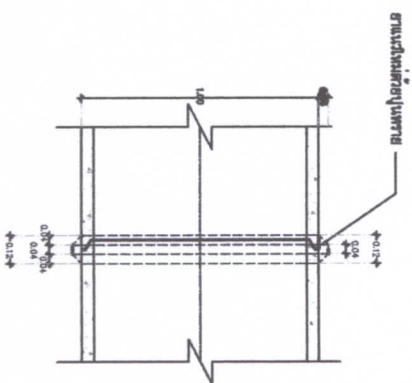
จำนวนหน้า



แปลนแนววางท่อ  
 SCALE



รูปตัด  
 SCALE



รูปตัดแสดงการต่อท่อภายนอก  
 SCALE

