



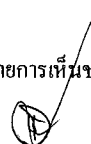
องค์การบริหารส่วนตำบลพระธาตุผาแดง


โครงการปรับปรุงระบบระบายน้ำหมู่ 2 (หน้าโรงเรียน)

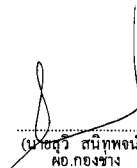
หมู่ 2 ต.พระธาตุผาแดง อ.แม่สอด จ.ตาก


ส่วนกองช่าง องค์การบริหารส่วนตำบลพระธาตุผาแดง

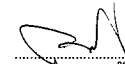
คณะกรรมการกำหนดรูปแบบรายการเห็นชอบแล้วจึงลงลายมือชื่อไว้


ประธานกรรมการ
(นายสมภพ เกรือคำชาย)
ปลัด อบต. พระธาตุผาแดง


กรรมการ
(นายสุรเวท กล้ากลาง)
รองปลัด อบต. พระธาตุผาแดง


กรรมการ
(นายสุวิ สมทุพจน์)
ผอ.กองช่าง


กรรมการ
(นางสาวนิสากร คำสา)
หน.ฝ่ายก่อสร้าง


กรรมการ
(นายประเคน ชินพรลอย)
นายช่างโยธาชำนาญงาน



หมายเหตุ

1. วัตถุประสงค์ ก่อสร้างบ่อพักน้ำ จำนวน 2 แห่ง และเจาะรูระบายน้ำแก้ปัญหาน้ำที่ท่วมขังตามผิวถนน ไหลโดยสะดวก (กำหนดจุดหรือตำแหน่งระหว่างก่อสร้าง)
2. ปัญหาอุปสรรคต่างๆ ที่เกิดขึ้นระหว่างการก่อสร้างเช่น ท่อประปา ผู้รับจ้างต้องดำเนินการแก้ไขให้เรียบร้อย โดยไม่คิดค่าใช้จ่ายเพิ่ม
3. งานหรือโครงสร้างที่ทำการรื้อถอนออก ผู้รับจ้างต้องดำเนินการแก้ไขให้เรียบร้อยและทำคืนสู่สภาพเดิม โดยใช้วัสดุแบบเดิมหรือวัสดุที่ดีกว่าในการซ่อมแซมให้อยู่ในสภาพใช้งานได้
4. ปฏิบัติงานตามรายการที่ระบุในเอกสารราคากลางข้อ 1,2,3,4,5,6,7 ร่วมด้วย(โดยจะกำหนดระหว่างก่อสร้าง) หากไม่ได้กำหนดหรือระบุไว้ให้ผู้รับจ้างแก้ไขเพิ่มเติมอย่างปลอดภัยและ เห็นสมควร โดยไม่คิดค่าใช้จ่ายเพิ่มในการแก้ปัญหาอุปสรรคที่เกิดขึ้น
5. สามารถเปลี่ยนตำแหน่งหรือรูปแบบได้ โดยไม่ทำให้ปริมาณงานเปลี่ยนแปลงไป และได้รับอนุมัติจากผู้จ้าง ผ่านความเห็นชอบจากคณะกรรมการตรวจงานจ้างเป็นผู้พิจารณาชี้ขาด

คณะกรรมการกำหนดรูปแบบรายการที่เห็นชอบแล้วจึงลงลายมือชื่อไว้

ประธานกรรมการ
(นายสมภพ ศรีอภัยชัย)
ปลัด อบต. พระธาตุผาแดง

กรรมการ
(นายสุวิทย์ งามพจน์)
รองปลัด อบต. พระธาตุผาแดง

กรรมการ
(นายอรรถวิทย์ งามพจน์)
ผอ.กองช่าง

กรรมการ
(นางสาวนิสสาร คำสา)
หัวหน้ากองช่าง

กรรมการ
(นายประทีป ชื่นพจน์)
นายช่างโยธาชำนาญงาน



องค์การบริหารส่วนตำบลพระธาตุผาแดง

โครงการ

โครงการปรับปรุงระบบระบายน้ำ หมู่ 2 (หน้าโรงเรียน)

สถานที่

หมู่ 2 ต.พระธาตุผาแดง อ.แม่สอด จ.ตาก

สำรวจ
เขียนแบบ

(นายเจษฎา วิเศษคามิน)
ผ. นายช่างโยธา

สำรวจและ
ออกแบบ

(นายประทีป ชื่นพจน์)
นายช่างโยธา

ตรวจแบบ

(นางสาวนิสสาร คำสา)
หัวหน้าฝ่ายก่อสร้าง

ตรวจแบบ

(นายสุวิทย์ งามพจน์)
หัวหน้าส่วนโยธา

เห็นชอบ

(นายสมภพ ศรีอภัยชัย)
ปลัด อบต.

อนุมัติ

(นายสมนึก ชื่นพจน์)
นายก อบต.

แสดงแบบ

มาตราส่วน

วัน / เดือน / ปี

แบบหมายเลข

2/3

USE WRITTEN DIMENSION ONLY
ใช้คำตัวเลขที่กำหนดไว้เท่านั้น ห้ามวัดจากแบบ



องค์การบริหารส่วนตำบลพะเยา ต.พะเยา จ.พะเยา

โครงการ
โครงการปรับปรุงระบบระบายน้ำ
หมู่ 2 (หน้าโรงเรียน)

สถานที่
หมู่ 2 ต.พะเยา ต.พะเยา จ.พะเยา

ผู้ตรวจ
เขียนแบบ

(นายจณภา วิเศษคามิน)
ผ.น.ช่างโยธา

ผู้ตรวจและ
ออกแบบ

(นายประเคน ชินทรัพย์)
นายช่างโยธา

ตรวจแบบ

(นางสาวนิสากร คำสา)
หัวหน้าฝ่ายก่อสร้าง

ตรวจแบบ

(นายสุวิ นันทพงษ์)
หัวหน้าส่วนโยธา

เห็นชอบ

(นายสมภพ เครือคำจ้อย)
ปลัด อบต.

อนุมัติ

(นายสมนึก ชื่นนิยม)
นายก อบต.

แสดงแบบ

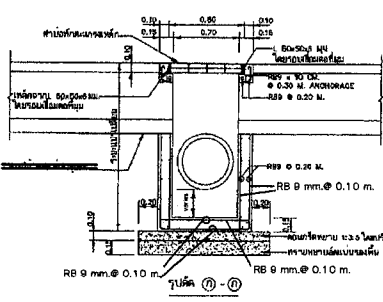
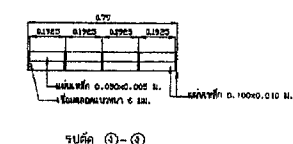
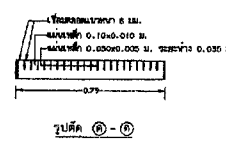
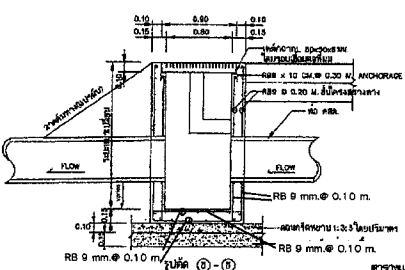
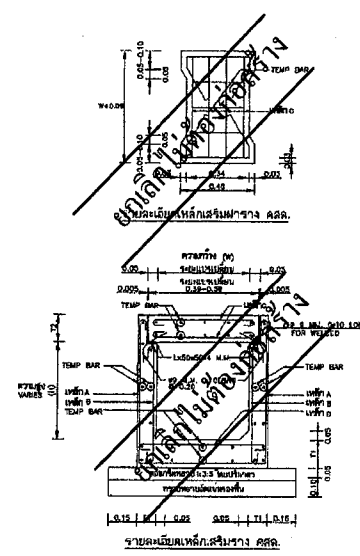
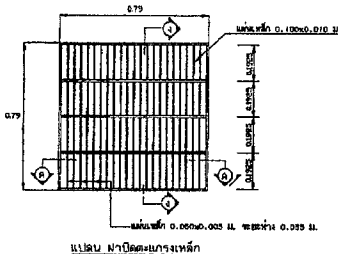
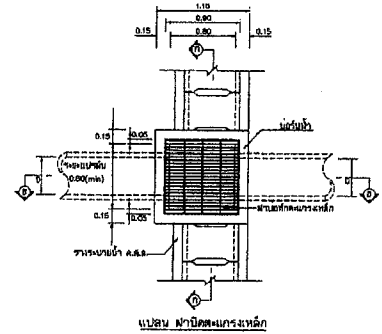
มาตราส่วน

วัน / เดือน / ปี

แบบทนายเลข 3/3

USE WRITTEN DIMENSION ONLY
ใช้คำตัวเลขที่กำหนดไว้เท่านั้น ห้ามวัดจากแบบ

www.yolathak.com



ตารางแสดงรายละเอียดการระบายน้ำ คสล.

ชนิด	ความกว้างของบ่อระบายน้ำ		ความสูงของท่อระบายน้ำ	ความยาวของท่อระบายน้ำ	ความหนาของท่อระบายน้ำ	ชนิดหิน							
	(ม)	(ม)				(ม)	(ม)	(ม)	(ม)	(ม)	(ม)	(ม)	(ม)
ก-01	30	30	10	10	10	0	20	9	20	4	15	9	15
ก-02	30	30	10	10	10	0	18	6	12	0	16	6	15
ก-03	30	30	10	10	10	0	10	0	10	0	18	8	10
ก-04	30	30	10	10	10	12	18	12	10	0	15	8	15
ก-05	30	30	10	10	10	0	20	0	20	0	10	0	10
ก-06	40	30	10	10	10	0	15	0	15	0	10	0	10
ก-07	50	30	10	12	15	0	10	0	10	0	10	0	10
ก-08	50	100	15	15	15	12	10	12	10	0	10	0	10

ตารางแสดงรายละเอียดเหล็กเสริม (TEMP BAR)

ความยาวของเหล็กเสริม	รายละเอียดเหล็กเสริม
10	Ø 8 มม. @ 20 ซม.
12	Ø 8 มม. @ 20 ซม.
15	Ø 8 มม. @ 10 ซม.

- รายการประกอบแบบ
- ขนาดกว้างของบ่อระบายน้ำตามแบบให้เขียนให้ชัดเจนทั้งบนและล่าง
 - ค่าของเหล็กเสริมที่ระบุไว้ให้เขียนตามแบบแบบ โดยให้เขียนค่าของเหล็กเสริมที่ระบุไว้ให้ชัดเจนทั้งบนและล่าง
 - ให้เขียนรายละเอียดการระบายน้ำไว้ที่ด้านข้างของบ่อระบายน้ำให้ชัดเจน
 - ให้เขียนรายละเอียดการระบายน้ำไว้ที่ด้านข้างของบ่อระบายน้ำให้ชัดเจน
 - ให้เขียนรายละเอียดการระบายน้ำไว้ที่ด้านข้างของบ่อระบายน้ำให้ชัดเจน
 - ให้เขียนรายละเอียดการระบายน้ำไว้ที่ด้านข้างของบ่อระบายน้ำให้ชัดเจน
 - ให้เขียนรายละเอียดการระบายน้ำไว้ที่ด้านข้างของบ่อระบายน้ำให้ชัดเจน
 - ให้เขียนรายละเอียดการระบายน้ำไว้ที่ด้านข้างของบ่อระบายน้ำให้ชัดเจน
 - ให้เขียนรายละเอียดการระบายน้ำไว้ที่ด้านข้างของบ่อระบายน้ำให้ชัดเจน
 - ให้เขียนรายละเอียดการระบายน้ำไว้ที่ด้านข้างของบ่อระบายน้ำให้ชัดเจน

นายช่างโยธา: พงษ์เทพ บุญชู, นายช่างโยธา: พงษ์เทพ บุญชู

แบบมาตรฐานงานทาง
สำหรับโครงการก่อสร้างทางท้องถิ่น

นายสมนึก สด. ชื่นนิยม

หมายเลขที่ พด-5-101 แผนที่ RD

หมายเหตุ
1. ให้ใช้เฉพาะรูปแบบและรายการที่เกี่ยวข้องกับงานที่จะก่อสร้างเท่านั้น

คณะกรรมการกำหนดรูปแบบรายการเห็นชอบแล้วจึงลงลายมือชื่อไว้

ประธานกรรมการ (นายสมภพ เครือคำจ้อย) ปลัด อบต. พะเยา

กรรมการ (นายประจักษ์ คำสา) รองปลัด อบต. พะเยา

กรรมการ (นายสุวิ นันทพงษ์) ผ.น.ช่างโยธา

กรรมการ (นายสมนึก ชื่นนิยม) ผ.น.ช่างโยธา

กรรมการ (นายประเคน ชื่นทรัพย์) นายช่างโยธา