

ราคากลางค่าก่อสร้าง วางท่อ ค.ส.ล. เส้นผ่านศูนย์กลาง 1.20 เมตร 45 ท่อน พร้อมบ่อพัก ค.ส.ล. 3 บ่อ

แบบ ปร.4 แผ่นที่ 1 / 2

สถานที่ก่อสร้าง ลำเหมืองสาธารณะ หมู่ที่ 10 บ้านใหม่ ตำบลร้องวัวแดง อำเภอสันกำแพง จังหวัดเชียงใหม่

ฝ่ายประมาณราคา กองช่าง องค์การบริหารส่วนตำบลร้องวัวแดง

ประมาณการโดย นายสิทธิกร อายุมัน

เมื่อวันที่

เดือน

พฤษภาคม

พ.ศ. 2565

ลำดับที่	รายการ	จำนวน	หน่วย	ราคาวัสดุของ		ค่าแรงงาน		ค่าวัสดุและแรงงาน	หมายเหตุ
				ราคาต่อหน่วย	จำนวนเงิน	ราคาต่อหน่วย	จำนวนเงิน		
	งานวางท่อ				-		-	-	
1	ดินขุดพร้อมกลบ	35.00	ลบ.ม.	-	-	99.00	3,465.00	3,465.00	
2	ทรายหยาบรองพื้น	2.81	ลบ.ม.	373.00	1,048.13	99.00	278.19	1,326.32	
3	คอนกรีตหยาบ 1:3:5	2.25	ลบ.ม.	-	-	398.00	895.50	895.50	
	3.1 ปูนซีเมนต์ปอร์ตแลนด์	567.00	กก.	2.816	1,596.67	-	-	1,596.67	
	3.2 ทรายหยาบ	1.17	ลบ.ม.	500.00	585.00	-	-	585.00	
	3.3 หิน 3/4"	2.22	ลบ.ม.	385.00	854.70	-	-	854.70	
4	ท่อคอนกรีต ศก. 1.2 เมตร (มอก.ชั้น3)	45.00	ท่อน	2,685.00	120,825.00	575.00	25,875.00	146,700.00	
5	ดินลูกรัง	60.00	ลบ.ม.	240.00	14,400.00	28.83	1,729.80	16,129.80	คิวหลวม
	งานก่ออิฐมอญเต็มแผ่น								
1	งานก่ออิฐมอญเต็มแผ่น	9.54	ตร.ม	-	-	167.00	1,593.18	1,593.18	
	1.1 อิฐมอญ	2,633.00	ก้อน	1.89	4,976.37	-	-	4,976.37	
	1.2 ปูนซีเมนต์ซีลิก้า	324.00	กก.	2.336	756.86	-	-	756.86	
	1.3 ทรายหยาบ	1.14	ลบ.ม	500.00	570.00	-	-	570.00	
	งานบ่อพัก								
1	ดินขุดพร้อมกลบ	13.59	ลบ.ม.	-	-	99.00	1,345.41	1,345.41	
2	ทรายหยาบรองพื้น	0.405	ลบ.ม.	-	-	99.00	40.10	40.10	
	รวม							180,834.91	

ราคากลางค่าก่อสร้าง วางท่อ ค.ส.ล. เส้นผ่านศูนย์กลาง 1.20 เมตร 45 ท่อน พร้อมบ่อพัก ค.ส.ล. 3 บ่อ

แบบ พร.4 แผ่นที่ 2 / 2

สถานที่ก่อสร้าง ลำเหมืองสาธารณะ หมู่ที่ 10 บ้านใหม่ ตำบลร้องวัวแดง อำเภอสันกำแพง จังหวัดเชียงใหม่

ฝ่ายประมาณราคา กองช่าง องค์การบริหารส่วนตำบลร้องวัวแดง

ประมาณการโดย นายสิทธิกร आयุมัน

เมื่อวันที่

เดือน

พฤษภาคม

พ.ศ. 2565

ลำดับที่	รายการ	จำนวน	หน่วย	ราคาวัสดุของ		ค่าแรงงาน		ค่าวัสดุและแรงงาน	หมายเหตุ
				ราคาต่อหน่วย	จำนวนเงิน	ราคาต่อหน่วย	จำนวนเงิน		
	ยอดยกมา							180,834.91	
3	คอนกรีตหยาบ 1:3:5	0.324	ลบ.ม.	-	-	398.00	128.95	128.95	
	3.1 ปูนซีเมนต์ปอร์ตแลนด์ประเภท 1	81.00	กก.	2.816	228.10	-	-	228.10	
	3.2 ทรายหยาบ	0.186	ลบ.ม.	500.00	93.00	-	-	93.00	
	3.3 หิน 3/4"	0.318	ลบ.ม.	385.00	122.43	-	-	122.43	
4	คอนกรีตโครงสร้าง 1:2:4	5.832	ลบ.ม.	-	-	436.00	2,542.75	2,542.75	
	4.1 ปูนซีเมนต์ปอร์ตแลนด์ประเภท 1	1836	กก.	2.816	5,170.18	-	-	5,170.18	
	4.2 ทรายหยาบ	2.88	ลบ.ม.	500.00	1,440.00	-	-	1,440.00	
	4.3 หิน 3/4"	5.76	ลบ.ม.	385.00	2,217.60	-	-	2,217.60	
5	เหล็กเส้นกลม ขนาด 9 มม. SR-24	0.249	ตัน	28,842.00	7,181.66	4,100.00	1,020.90	8,202.56	
6	L -50x50x4 มม.	3	ท่อน	420.00	1,260.00	184.00	552.00	1,812.00	
7	ไม้แบบ 100%	62.64	-	-	133.00	8,331.12	8,331.12		
	7.1 ไม้ตะบาก 25%	18.78	ลบ.ฟ	448.00	8,413.44	-	-	8,413.44	
	7.2 ไม้ไคร้	5.61	ลบ.ฟ	448.00	2,513.28	-	-	2,513.28	
8	ตะปู	15.00	กก.	58.00	870.00	-	-	870.00	
9	ลวดผูกเหล็ก	6.00	กก.	33.00	198.00	-	-	198.00	
10	ท่อ PVC 2"	0.45	ท่อน	196.00	88.20	-	-	88.20	
	ค่าวัสดุ + ค่าแรงงาน							223,206.52	
	FACTOR F	1.3357						298,136.94	
	ป้ายโครงการ	1.00	ป้าย						
	คิดเป็นงบประมาณ							298,136.94	

สรุปราคากลางค่าก่อสร้าง

แบบ ปร.5

ส่วนราชการ องค์การบริหารส่วนตำบลร่องวัวแดง ฝ่ายประมาณราคา กองช่าง องค์การบริหารส่วนตำบลร่องวัวแดง

ประเภท วางท่อ ค.ส.ล. เส้นผ่านศูนย์กลาง 1.20 เมตร 45 ท่อน พร้อมบ่อพัก ค.ส.ล. 3 บ่อ

เจ้าของสิ่งก่อสร้าง องค์การบริหารส่วนตำบลร่องวัวแดง

สถานที่ก่อสร้าง ลำเหมืองสาธารณะ หมู่ที่ 10 บ้านใหม่ ตำบลร่องวัวแดง อำเภอสันกำแพง จังหวัดเชียงใหม่

หน่วยงานออกแบบแปลนและรายการ กองช่าง องค์การบริหารส่วนตำบลร่องวัวแดง

แบบเลขที่

ประมาณราคาตามแบบ ปร.4 จำนวน 2 แผ่น

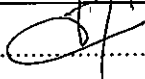
ประมาณราคาเมื่อวันที่ เดือน พฤษภาคม พ.ศ. 2565

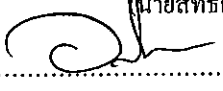
ลำดับที่	รายการ	ค่าวัสดุและค่าแรงงาน รวมเป็นเงิน (บาท)	FACTOR F	ค่าก่อสร้างทั้งหมด รวมเป็นเงิน (บาท)	หมายเหตุ
1	ประเภทงานอาคาร				
2	ประเภทงานทาง				
3	ประเภทงานชลประทาน	223,206.52	1.3357	298,136.94	
	งานสะพานและท่อเหลี่ยม				
	เงินใน				
	เงินล่วงหน้าจ่าย.....0.....%				
	เงินประกันผลงานหัก...0....%				
	คอกเบี้ยเงินกู้.....5.....%				
	ค่าภาษีมูลค่าเพิ่ม(VAT)..7...%	1 บ้าย			
	บ้ายโครงการ			298,136.94	
สรุป	รวมค่าก่อสร้างเป็นเงินทั้งสิ้น				
	คิดเงินงบประมาณ			298,136.94	
	ตัวอักษร	สองแสนเก้าหมื่นแปดพันหนึ่งร้อยสามสิบหกบาทเก้าสิบสี่สตางค์			

ระยะเวลาดำเนินการ 60 วัน

ขนาดหรือปริมาณงาน 45 เมตร

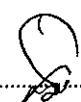
เฉลี่ยราคาประมาณ 6,625.26 บาท/เมตร

ประมาณราคาโดย.....  วิศวกรโยธา

.....  (นายสิทธิกร อายุมัน)ตรวจ

(นายอภิชาติ เกษอินทร์) พิจารณาแล้ว

ผู้อำนวยการกองช่าง () เห็นชอบ () ไม่เห็นชอบ

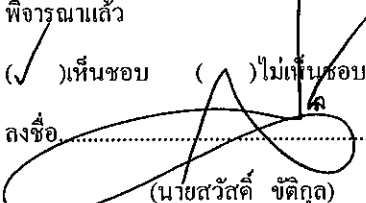
ลงชื่อ..... 

(นายอาคม วิสวโรคา)

ปลัดองค์การบริหารส่วนตำบลร่องวัวแดง

พิจารณาแล้ว

(✓) เห็นชอบ () ไม่เห็นชอบ

ลงชื่อ..... 

(นายสวัสดิ์ ขัติกุล)

นายกองค์การบริหารส่วนตำบลร่องวัวแดง

สรุปราคากลางค่าก่อสร้าง

แบบ ปร.5

ส่วนราชการ องค์การบริหารส่วนตำบลร่องวัวแดง ฝ่ายประมาณราคา กองช่าง องค์การบริหารส่วนตำบลร่องวัวแดง

ประเภท วางท่อ ค.ส.ล. เส้นผ่านศูนย์กลาง 1.20 เมตร 45 ท่อน พร้อมบ่อพัก ค.ส.ล. 3 บ่อ

เจ้าของสิ่งก่อสร้าง องค์การบริหารส่วนตำบลร่องวัวแดง

สถานที่ก่อสร้าง ลำเหมืองสาธารณะ หมู่ที่ 10 บ้านใหม่ ตำบลร่องวัวแดง อำเภอสันกำแพง จังหวัดเชียงใหม่

หน่วยงานออกแบบแปลนและรายการ กองช่าง องค์การบริหารส่วนตำบลร่องวัวแดง

แบบเลขที่

ประมาณราคาตามแบบ ปร.4 จำนวน 2 แผ่น

ประมาณราคาเมื่อวันที่ เดือน พฤษภาคม พ.ศ. 2565

ลำดับที่	รายการ	ค่าวัสดุและค่าแรงงาน รวมเป็นเงิน (บาท)	FACTOR F	ค่าก่อสร้างทั้งหมด รวมเป็นเงิน (บาท)	หมายเหตุ
1	ประเภทงานอาคาร				
2	ประเภทงานทาง				
3	ประเภทงานชลประทาน	223,206.52	1.3357	298,136.94	
4	งานสะพานและท่อเหลี่ยม				
	เดือนไข				
	เงินล่วงหน้าจ่าย.....0.....%				
	เงินประกันผลงานหัก...0....%				
	คอกเบี้ยเงินกู้.....5.....%				
	ค่าภาษีมูลค่าเพิ่ม(VAT)..7...%	1 ปี			
	ป้ายโครงการ			298,136.94	
สรุป	รวมค่าก่อสร้างเป็นเงินทั้งสิ้น				
	คิดเงินงบประมาณ			298,136.94	
	ตัวอักษร	สองแสนเก้าหมื่นแปดพันหนึ่งร้อยสามสิบหกบาทเก้าสิบสี่สตางค์			

ระยะเวลาดำเนินการ 60 วัน

ขนาดหรือปริมาณงาน 45 เมตร

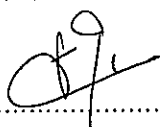
เฉลี่ยราคาประมาณ 6,625.26 บาท/เมตร

คณะกรรมการกำหนดราคากลาง



.....ประธานกรรมการฯ

(นายอภิชาติ เกษอินทร์)



.....กรรมการฯ

(นายสิทธิธร อายุมั่น)



.....กรรมการฯ

(นางจุฑามาศ ถิ่นนุช)

แบบรูปรายการงานก่อสร้าง (TERMS OF REFERENCE : TOR)

โครงการก่อสร้างวางท่อระบายน้ำคอนกรีตเสริมเหล็ก พร้อมบ่อพัก หมู่ที่ 10 บ้านใหม่ ๓๓
ตามแบบองค์การบริหารส่วนตำบลร่องวัวแดงกำหนด พร้อมป้ายโครงการ 1 ป้าย ด้วยวิธีเฉพาะเจาะจง

1. ความเป็นมา

ตามที่ องค์การบริหารส่วนตำบลร่องวัวแดง ได้มีมติเห็นชอบให้โอนเงินงบประมาณไปตั้งจ่ายเป็นรายการใหม่ แผนงานบริหารงานอุตสาหกรรมและการโยธา งานก่อสร้าง หมวดค่าที่ดินและสิ่งก่อสร้าง ค่าก่อสร้างสิ่งสาธารณูปการ โครงการก่อสร้างวางท่อระบายน้ำคอนกรีตเสริมเหล็ก ลำเหมืองสาธารณะ บ้านใหม่ หมู่ที่ 10 เส้นผ่านศูนย์กลาง 1.20 เมตร จำนวน 45 ท่อน พร้อมบ่อพักคอนกรีตเสริมเหล็กจำนวน 3 บ่อ ตามแบบองค์การบริหารส่วนตำบลร่องวัวแดงกำหนด พร้อมป้ายโครงการ 1 ป้าย วงเงินงบประมาณจำนวน 259,000 บาท (-สองแสนห้าหมื่นเก้าพันบาทถ้วน-)

2. วัตถุประสงค์

- 2.1 เพื่อระบายน้ำในเขตชุมชนไม่เกิดการท่วมขังที่ดินของราษฎร และบ้านพักอาศัย
- 2.2 เพื่อแก้ไขปัญหาน้ำกัดเซาะที่ดินริมตลิ่ง และปัญหาวัชพืช
- 2.3 เพื่อความเป็นอยู่ของประชาชนในหมู่บ้านหรือชุมชนสู่คุณภาพชีวิตและ สิ่งแวดล้อมที่ดี
- 2.4 เพื่อตอบสนองความต้องการของประชาชนในพื้นที่และดำเนินการตามภารกิจตามอำนาจหน้าที่ และการบริหารงานขององค์การบริหารส่วนตำบลร่องวัวแดง ให้เป็นไปอย่างมีประสิทธิภาพ

3. คุณสมบัติของผู้เสนอราคา

- 3.1 มีความสามารถตามกฎหมาย
- 3.2 ไม่เป็นบุคคลล้มละลาย
- 3.3 ไม่อยู่ระหว่างเลิกกิจการ
- 3.4 ไม่เป็นบุคคลซึ่งอยู่ระหว่างถูกระงับการยื่นข้อเสนอหรือทำสัญญา กับหน่วยงานของรัฐไว้ชั่วคราวเนื่องจากเป็นผู้ที่ไม่ผ่านเกณฑ์การประเมินผลการปฏิบัติงานของผู้ประกอบการตามระเบียบที่รัฐมนตรีว่าการกระทรวงการคลังกำหนดตามที่ประกาศเผยแพร่ในระบบเครือข่ายสารสนเทศของกรมบัญชีกลาง
- 3.5 ไม่เป็นบุคคลซึ่งถูกระงับชื่อไว้ในบัญชีรายชื่อผู้ทำงานและได้แจ้งเวียนชื่อให้เป็นผู้ทำงานของหน่วยงานของรัฐในระบบเครือข่ายสารสนเทศของกรมบัญชีกลาง ซึ่งรวมถึงนิติบุคคลที่ผู้ทำงานเป็นหุ้นส่วนผู้จัดการ กรรมการผู้จัดการ ผู้บริหาร ผู้มีอำนาจในการดำเนินงานในกิจการของนิติบุคคลนั้นด้วย
- 3.6 มีคุณสมบัติและไม่มีลักษณะต้องห้ามตามที่คณะกรรมการนโยบายการจัดซื้อจัดจ้างและการบริหารพัสดุภาครัฐกำหนดในราชกิจจานุเบกษา
- 3.7 เป็นบุคคลธรรมดาหรือนิติบุคคลผู้มีอาชีพรับจ้างงานที่เสนอราคาดังกล่าว
- 3.8 ไม่เป็นผู้มีผลประโยชน์ร่วมกันกับผู้ยื่นข้อเสนอรายอื่นที่เข้ายื่นข้อเสนอให้แก่องค์การบริหารส่วนตำบลร่องวัวแดง ณ วันประกาศผลผู้ชนะการเสนอราคาจ้างดังกล่าว หรือไม่เป็นผู้กระทำการอันเป็นการขัดขวางการแข่งขันราคาอย่างเป็นธรรม ในการเสนอราคาครั้งนี้
- 3.9 ไม่เป็นผู้ได้รับเอกสิทธิ์หรือความคุ้มกัน ซึ่งอาจปฏิเสธไม่ยอมขึ้นศาลไทย เว้นแต่รัฐบาลของผู้ยื่นข้อเสนอได้มีคำสั่งให้สละเอกสิทธิ์และความคุ้มกันเช่นนั้น
- 3.10 ผู้ยื่นข้อเสนอต้องมีผลงานก่อสร้างประเภทเดียวกันกับงานที่ประกวดราคาจ้างก่อสร้างในวงเงินไม่น้อยกว่า 129,000.00 บาท (-หนึ่งแสนสองหมื่นเก้าพันบาทถ้วน-) และเป็นผลงานที่เป็นคู่สัญญาโดยตรงกับหน่วยงานของรัฐ หรือหน่วยงานเอกชนที่องค์การบริหารส่วนตำบลร่องวัวแดงเชื่อถือ
- 3.11 ผู้ยื่นข้อเสนอที่เสนอราคาในรูปแบบของ "กิจการร่วมค้า" ต้องมีคุณสมบัติดังนี้
 - (1) กรณีที่กิจการร่วมค้าได้จดทะเบียนเป็นนิติบุคคลใหม่ กิจการร่วมค้าจะต้องมีคุณสมบัติครบถ้วนตามเงื่อนไขที่กำหนดไว้ในเอกสารประกวดราคา และการเสนอราคาให้เสนอราคาในนาม "กิจการร่วมค้า" ส่วนคุณสมบัติด้านผลงานก่อสร้าง กิจการร่วมค้าดังกล่าวสามารถนำผลงานก่อสร้างของผู้เข้าร่วมค้ามาใช้แสดงเป็นผลงานก่อสร้างของกิจการร่วมค้าที่เข้าประกวดราคาได้

(2) กรณีที่กิจการร่วมค้าไม่ได้จดทะเบียนเป็นนิติบุคคลใหม่ นิติบุคคลแต่ละนิติบุคคลที่เข้าร่วมค้าทุกรายจะต้องมีคุณสมบัติครบถ้วนตามเงื่อนไขที่กำหนดไว้ในเอกสารประกวดราคา เว้นแต่ในกรณีที่กิจการร่วมค้าได้มีข้อตกลงระหว่างผู้เข้าร่วมค้า เป็นลายลักษณ์อักษรกำหนดให้ผู้เข้าร่วมค้ารายใดรายหนึ่งเป็นผู้รับผิดชอบหลักในการเข้าเสนอราคากับหน่วยงานของรัฐ และแสดงหลักฐานดังกล่าวมาพร้อมการยื่นข้อเสนอประกวดราคาทางระบบจัดซื้อจัดจ้างภาครัฐด้วยอิเล็กทรอนิกส์ กิจการร่วมค้านั้นสามารถใช้ผลงานก่อสร้างของผู้เข้าร่วมค้าหลักรายเดียวเป็นผลงานก่อสร้างของกิจการร่วมค้าที่ยื่นข้อเสนอได้

ทั้งนี้ "กิจการร่วมค้าที่จดทะเบียนเป็นนิติบุคคลใหม่" หมายความว่า กิจการร่วมค้าที่จดทะเบียนเป็นนิติบุคคลต่อกรมพัฒนาธุรกิจการค้า กระทรวงพาณิชย์

3.12 ผู้ยื่นข้อเสนอต้องลงทะเบียนในระบบจัดซื้อจัดจ้างภาครัฐด้วยอิเล็กทรอนิกส์ (Electronic Government Procurement : e - GP) ของกรมบัญชีกลาง

4. ขอบเขตของงาน

โครงการก่อสร้างวางท่อระบายน้ำคอนกรีตเสริมเหล็ก ลำเหมืองสาธารณะ บ้านใหม่ หมู่ที่ 10 เส้นผ่านศูนย์กลาง 1.20 เมตร จำนวน 45 ท่อน พร้อมบ่อพักคอนกรีตเสริมเหล็กจำนวน 3 บ่อ ตามแบบองค์การบริหารส่วนตำบลร้องวัวแดงกำหนด พร้อมป้ายโครงการชั่วคราวจำนวน 1 ป้าย ป้ายถาวรจำนวน 1 ป้าย ตามแบบองค์การบริหารส่วนตำบลร้องวัวแดงกำหนด

ในวันกำหนดดูสถานที่และชี้แจงรายละเอียด ผู้เสนอราคาต้องมาดูสถานที่ก่อสร้างและรับฟังคำชี้แจงรายละเอียดเกี่ยวกับสถานที่ก่อสร้างด้วยตนเอง การดำเนินการของผู้รับจ้างหากเกิดความเสียหายต่อทรัพย์สินราชการหรือเอกชน ผู้รับจ้างต้องชดเชยค่าเสียหายนั้น

5. การปรับราคาค่างานก่อสร้าง

การปรับราคา สำหรับราคางานก่อสร้างตามสัญญานี้โดยการนำสูตร Escalation Factor (K) มาใช้คำนวณราคาค่างานที่เปลี่ยนแปลงไป ตามเงื่อนไข หลักเกณฑ์ สูตรและวิธีคำนวณที่ใช้กับสัญญาแบบปรับราคาได้ตามมติคณะรัฐมนตรีเมื่อวันที่ 15 มิถุนายน 2544 เรื่อง แนวทางการแก้ไขปัญหาการชดเชยค่างานก่อสร้างตามสัญญาแบบปรับราคาได้ (ค่า K) ตามหนังสือสำนักเลขาธิการคณะรัฐมนตรี ที่ นร. 0407/ว 150 ลงวันที่ 24 สิงหาคม 2544 ใช้สูตรการคำนวณดังนี้

หมวดที่ 1 งานท่อระบายน้ำคอนกรีตเสริมเหล็กและงานบ่อพัก

ใช้สูตร $K = 0.35 + 0.20 It/Io + 0.15Ct/Co + 0.15 Mt/Mo + 0.15 St/So$

6. ระยะเวลาในการก่อสร้าง

ดำเนินการก่อสร้างแล้วเสร็จภายใน 60 วัน นับถัดจากวันลงนามในสัญญาหรือวันที่ถัดจากได้รับหนังสือแจ้งจากองค์การบริหารส่วนตำบลร้องวัวแดงให้เริ่มทำงาน

7. การรับประกัน

ผู้รับจ้างต้องรับประกันการชำรุดและเสียหายจากการใช้งานตามที่ระบุในแบบและรายละเอียดที่ได้เสนอมาทันทีเป็นระยะเวลา 2 ปี

8. วงเงินงบประมาณ

8.1 งบประมาณในการดำเนินการก่อสร้างครั้งนี้จำนวน 259,000 บาท (-สองแสนห้าหมื่นเก้าพันบาทถ้วน-)

8.2 ราคากลางก่อสร้างเป็นเงินจำนวน 298,136.94.-บาท (-สองแสนเก้าหมื่นแปดพันหนึ่งร้อยสามสิบหกบาทเก้าสิบสี่สตางค์-)

9. หน่วยงานผู้รับผิดชอบดำเนินการ

กองช่าง องค์การบริหารส่วนตำบลร้องวัวแดง อำเภอสันกำแพง จังหวัดเชียงใหม่

10. การรักษาความสะอาด

การขนส่งวัสดุเข้าหน้างานแต่ละครั้ง ผู้รับจ้างต้องรักษาความสะอาดบริเวณเข้า - ออกโครงการให้เรียบร้อยตลอดระยะเวลาก่อสร้าง

11. มาตรฐานฝีมือช่าง

ผู้รับจ้างจะต้องตกลงว่าในการปฏิบัติงานก่อสร้างดังกล่าว ผู้รับจ้างจะต้องมีและใช้ผู้ผ่านการทดสอบ มาตรฐานฝีมือช่างหรือผู้ผ่านการทดสอบมาตรฐานฝีมือช่างจาก สถาบันที่ทางราชการเชื่อถือ หรือผู้มีวุฒิบัตรระดับ ปวช. ปวส. และปวท. หรือเทียบจากสถาบันการศึกษาที่ ก.พ. รับรองให้เข้ารับราชการได้ในอัตราไม่ต่ำกว่าร้อยละ 10 ของแต่ละสาขาช่าง และจะต้องมีจำนวนช่างผู้ควบคุมงานของผู้รับจ้างอย่างน้อย 1 คน ในแต่ละสาขาช่าง ดังต่อไปนี้

11.1 วิศวกรรมโยธา

12. สถานที่ติดต่อเพื่อขอทราบข้อมูลเพิ่มเติม และส่งข้อเสนอแนะ วิจารณ์หรือแสดงความคิดเห็น

ประชาชนผู้ที่สนใจสามารถวิจารณ์ เสนอข้อคิดเห็นหรือข้อเสนอแนะเกี่ยวกับร่างขอบเขตของงานดังกล่าวนี้เป็นลายลักษณ์อักษร โดยทางไปรษณีย์ตอบรับด่วนพิเศษ EMS ส่งถึง ประธานคณะกรรมการกำหนดร่างขอบเขตของงาน TOR องค์การบริหารส่วนตำบลร่องวัวแดง สำนักงานเลขที่ 110 หมู่ที่ 2 ตำบลร่องวัวแดง อำเภอสันกำแพง จังหวัดเชียงใหม่ 50130 หรือผ่านทางเว็บไซต์องค์การบริหารส่วนตำบลร่องวัวแดง www.rongwuadang.com หมายเลขโทรศัพท์ 053-332761

(ลงชื่อ).....ประธานคณะกรรมการฯ
(นายอภิชาติ เกษอินทร์)
ผู้อำนวยการกองช่าง

(ลงชื่อ).....กรรมการ
(นายสิทธิกร อายุมัน)
วิศวกรชำนาญการ

(ลงชื่อ).....กรรมการ
(นางจุฑามาศ ถิ่นนุช)
นักวิชาการสาธารณสุขปฏิบัติการ



โครงการ วางท่อระบายน้ำคอนกรีตเสริมเหล็ก

วางท่อระบายน้ำ คสล. ขนาดเส้นผ่านศูนย์กลาง 1.20 เมตร จำนวน 45 ท่อน พร้อมบ่อพัก คสล. 3 บ่อ

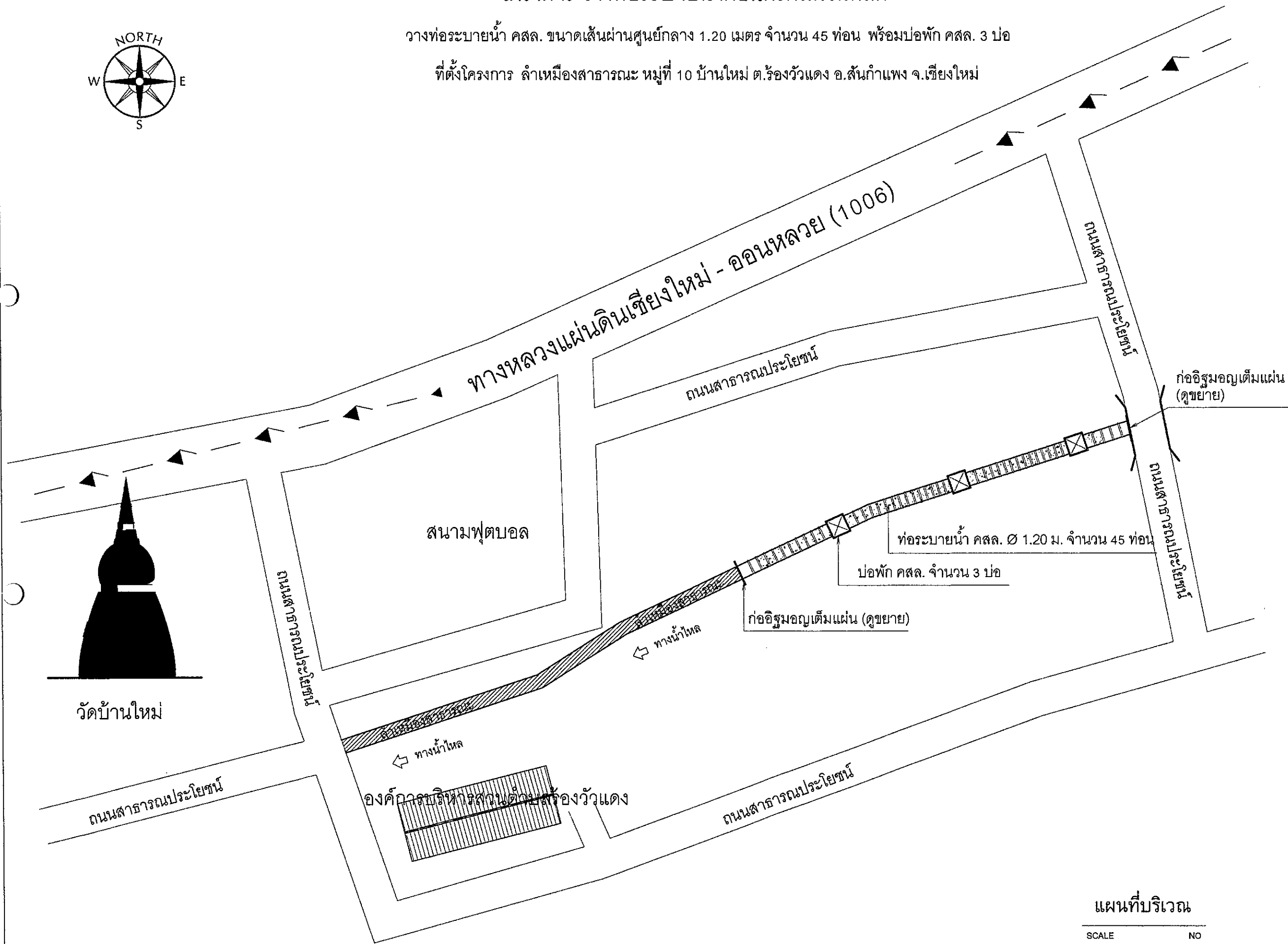
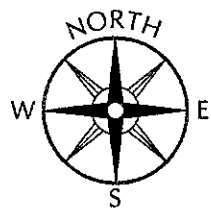
ที่ตั้งโครงการ ลำเหมืองสาธารณะ หมู่ที่ 10 บ้านใหม่ ต.ร้องวัวแดง อ.สันกำแพง จ.เชียงใหม่

ต.ร้องวัวแดง อ.สันกำแพง จ.เชียงใหม่

โครงการ วางท่อระบายน้ำคอนกรีตเสริมเหล็ก

วางท่อระบายน้ำ คสล. ขนาดเส้นผ่านศูนย์กลาง 1.20 เมตร จำนวน 45 ท่อน พร้อมบ่อพัก คสล. 3 บ่อ

ที่ตั้งโครงการ ลำเหมืองสาธารณะ หมู่ที่ 10 บ้านใหม่ ต.ร่องวัวแดง อ.สันกำแพง จ.เชียงใหม่



องค์การบริหารส่วนตำบล
ร่องวัวแดง



อำเภอสันกำแพง
จังหวัดเชียงใหม่

โครงการ
วางท่อระบายน้ำ คสล. ขนาดเส้นผ่านศูนย์กลาง 1.20
พร้อมบ่อพัก คสล.
ตำบลร่องวัวแดง อำเภอสันกำแพง จังหวัดเชียงใหม่

เขียนแบบ

(นางสาวกรรณิศา ปัญญาเรือง)
ผู้ช่วยช่างเขียนแบบ

ออกแบบ

(นายสิทธิกร อายุมั่น)
วิศวกรโยธาชำนาญการ วท.

ตรวจ

(นายอภิชาติ เกษอินทร์)
ผู้อำนวยการกองช่าง

เห็นชอบ

(นายอาคม วิทวโกคำ)
ปลัดองค์การบริหารส่วนตำบลร่องวัวแดง

อนุมัติ

(นายสวัสดิ์ ชัดกุล)
นายกองค์การบริหารส่วนตำบลร่องวัวแดง

แผ่นจำนวน

ทะเบียนเลขที่

หมายเหตุ 1.ตรวจสอบพื้นที่ทำงานทุกครั้งก่อนปฏิบัติงานจริงหรือปรึกษาผู้ออกแบบ 2.หากใช้สเกลหรือไม้บรรทัดวัดตามแบบ อาจมีความคลาดเคลื่อนให้เช็คตามขนาดที่ปรากฏในแบบหรือสอบถามช่างแบบ



โครงการ
วางท่อระบายน้ำ คสล. ขนาดเส้นผ่านศูนย์กลาง 1.20
พร้อมบ่อพัก คสล.
ตำบลร้องวัวแดง อำเภอสันกำแพง จังหวัดเชียงใหม่

เขียนแบบ

(นางสาววิมลญา ปัญญาเรือง)
ผู้ช่วยช่างเขียนแบบ

ออกแบบ

(นายสิทธิกร อายม่น)
วิศวกรโยธาชำนาญการ วช.

ตรวจ

(นายอภิชาติ เกษอินทร์)
ผู้อำนวยการกองช่าง

เห็นชอบ

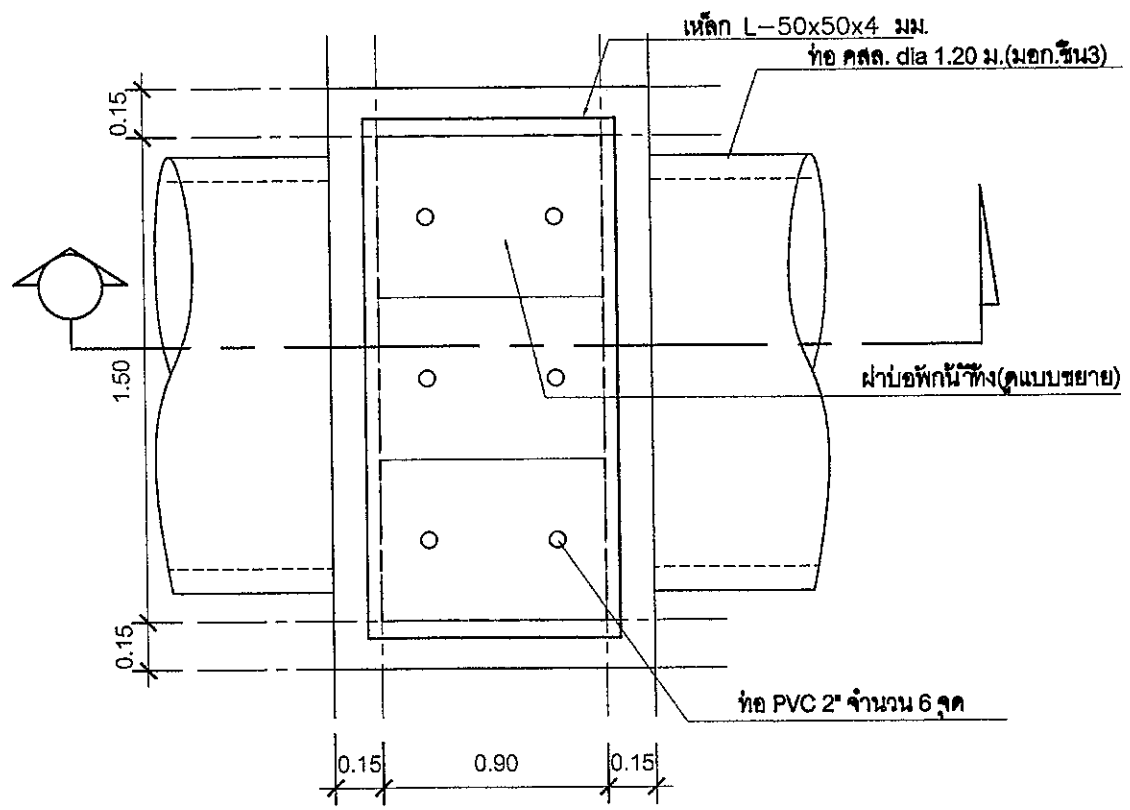
(นายอุดม วิทวโกคา)
ปลัดองค์การบริหารส่วนตำบลร้องวัวแดง

อนุมัติ

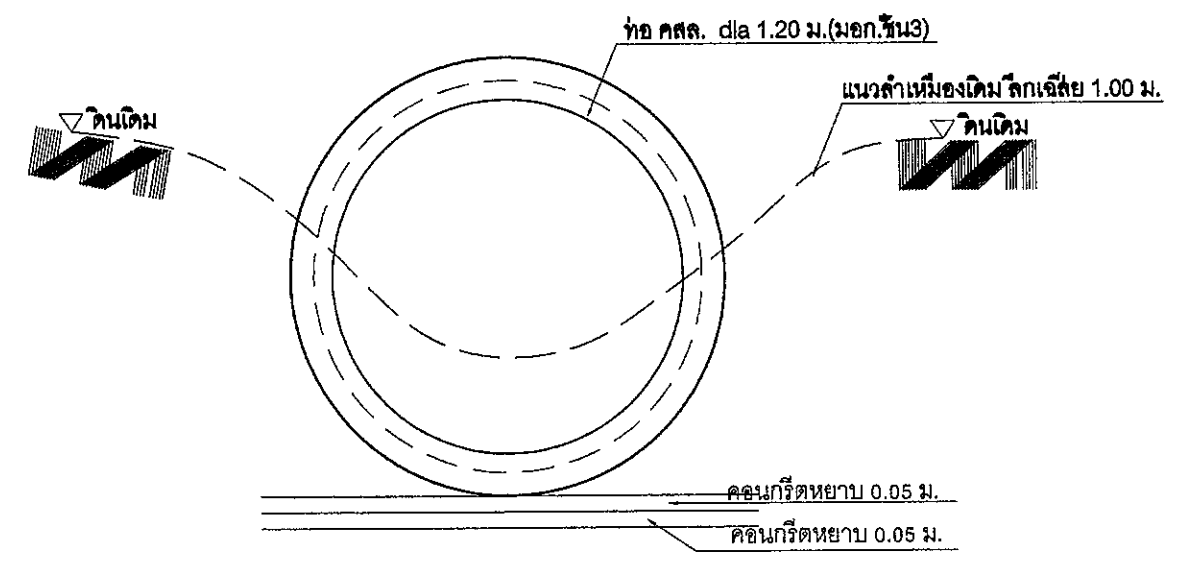
(นายสวัสดิ์ ชัดกุล)
นายกองค์การบริหารส่วนตำบลร้องวัวแดง

แผ่นจำนวน

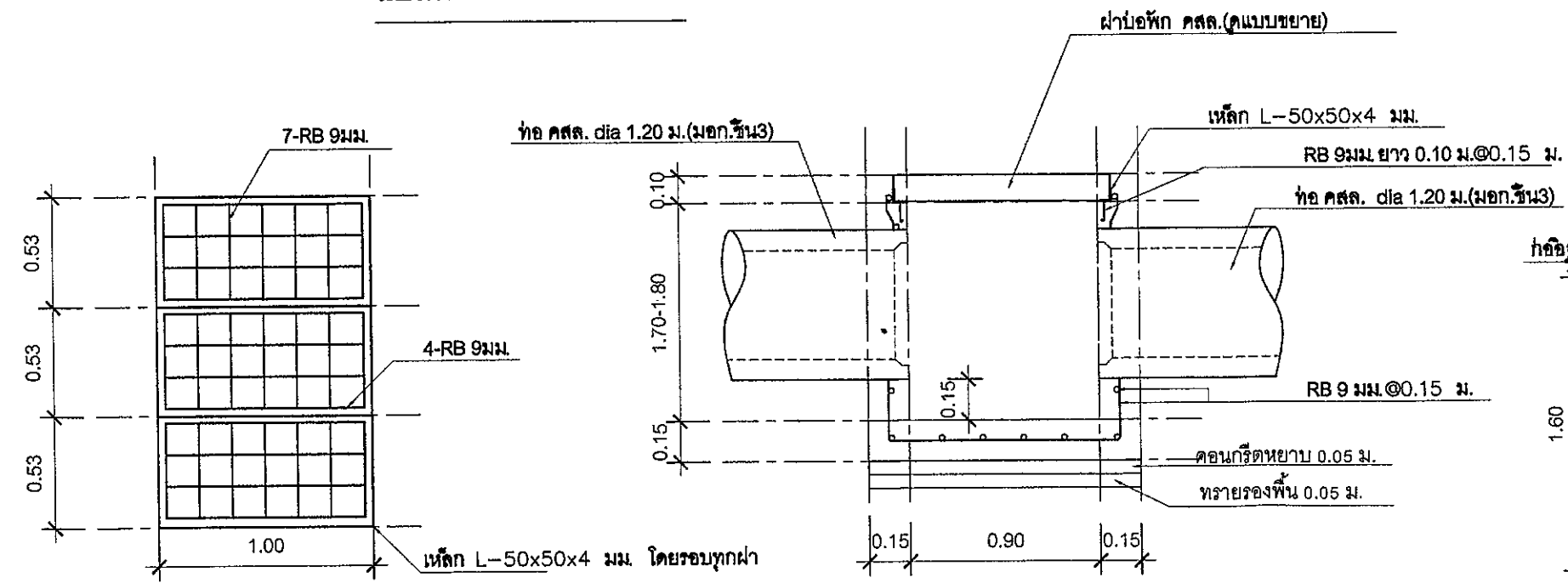
ทะเบียนเลขที่



แปลนบ่อพักน้ำทิ้ง N/S

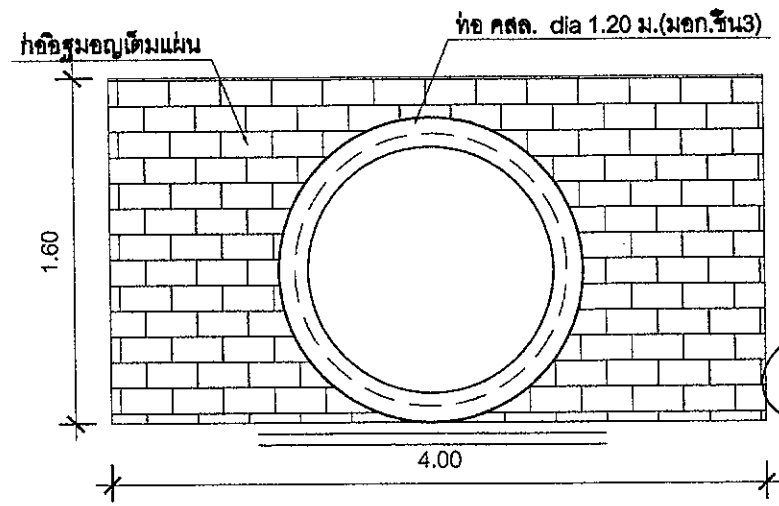


รูปตัดการวางท่อ N/S



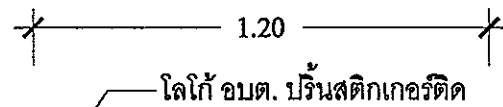
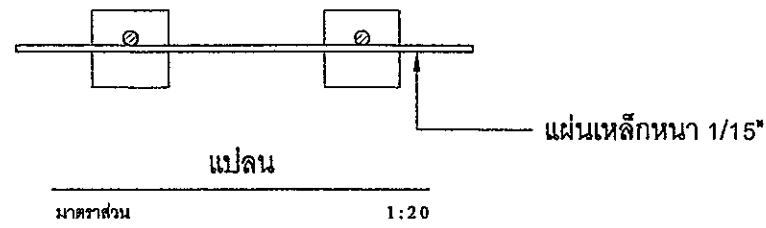
ฝาบ่อพักน้ำทิ้ง (ดูแบบขยาย) N/S

รูปตัดบ่อพักน้ำทิ้ง N/S



ขยายก่ออิฐมุมอูเต็มแผ่น N/S

*หมายเหตุ 1.ตรวจสอบพื้นที่หน้างานทุกครั้งก่อนปฏิบัติงานจริงหรือปรึกษาผู้ออกแบบ 2.หากใช้สเกลหรือไม้บรรทัดวัดตามแบบ อาจมีความคลาดเคลื่อนให้เช็คตามขนาดที่ปรากฏในแบบหรือสอบถามช่างแบบ



โครงการก่อสร้างขององค์การบริหารส่วนตำบลร้องวัวแดง

ประเภทของสิ่งก่อสร้าง: _____

บริเวณงานก่อสร้าง: _____

สถานที่ก่อสร้าง: _____

ผู้รับจ้าง: _____

ระยะเวลารับเหมา: _____ แล้วเสร็จภายใน _____ วันนับเป็นเวลา

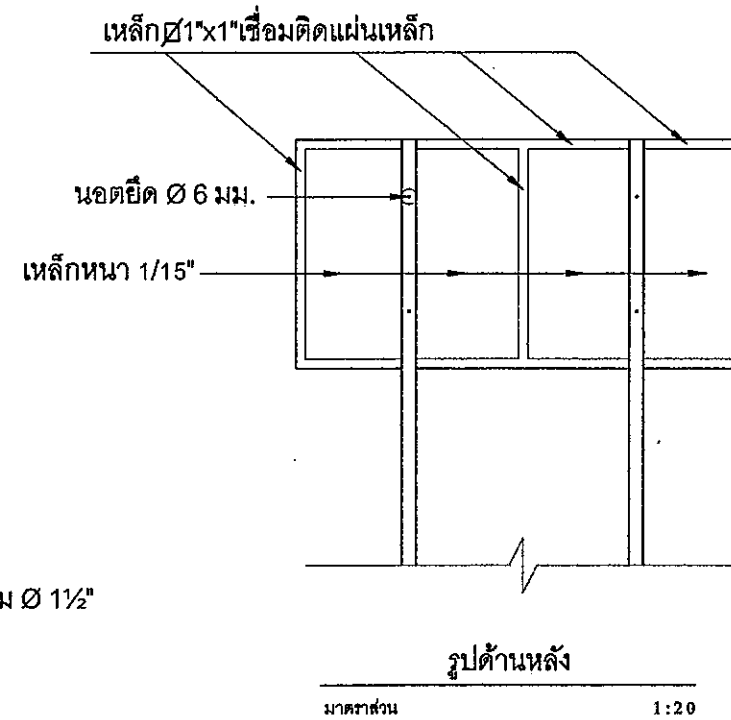
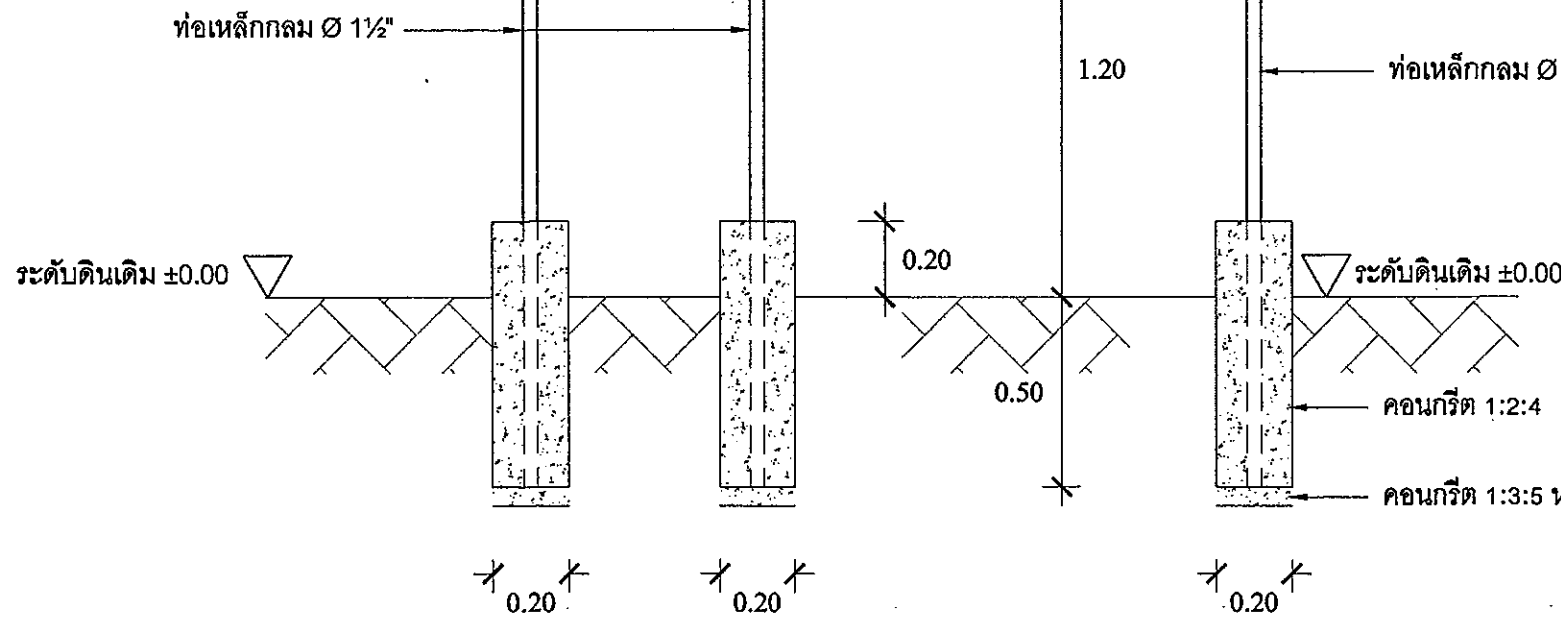
วงเงินงบประมาณที่ได้จัดไว้: _____ ราคาตกลงค่าก่อสร้าง _____

วงเงินค่าก่อสร้างตามที่ได้อนุญาตในสัญญาจ้าง: _____



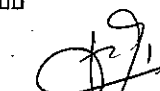


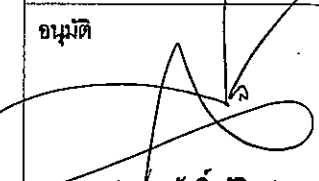
คณะกรรมการตรวจการจ้าง: _____

1. _____ 2. _____ 3. _____ 4. _____ 5. _____

ผู้ควบคุมงานก่อสร้าง: _____



- รายการประกอบแบบ
- เสาพื้นไม้ทาสีเขียวทั้ง 2 ด้าน ใช้สีน้ำมัน ก่อนทาสีจริงให้ทาสีกันสนิมก่อน 2 ครั้ง
 - ตัวหนังสือสีขาว
 - ขนาดตัวหนังสือ กำหนดตามความเหมาะสม และข้อความตามแบบ
 - แผ่นเหล็กขนาดกว้าง 0.60 เมตร ยาว 1.20 เมตร
 - จุดก่อสร้างป้าย กำหนดตามความเหมาะสม

องค์การบริหารส่วนตำบล ร้องวัวแดง	
	
อำเภอต้นกำเนิด จังหวัดเชียงใหม่	
โครงการ งานก่อสร้างป้าย คสล. ขนาดเส้นผ่านศูนย์กลาง 1.20 ม. พร้อมป้าย คสล. ตำบลร้องวัวแดง อำเภอต้นกำเนิด จังหวัดเชียงใหม่	
เขียนแบบ	 (นางสาววิญญา ปัญญาเรือง) ผู้ช่วยนายช่างเขียนแบบ
ออกแบบ	 (นายสิทธิกร आयุมน์) สย.10366
ตรวจ	 (นายอภิชาติ เกษอินทร์) ผู้อำนวยการกองช่าง
เห็นชอบ	 (นายอาคม วิศวโกคา) ปลัดองค์การบริหารส่วนตำบลร้องวัวแดง
อนุมัติ	 (นายสวัสดิ์ ชิตกุล) นายกองค์การบริหารส่วนตำบลร้องวัวแดง
แผ่น/จำนวน	3/3
หมายเหตุ	